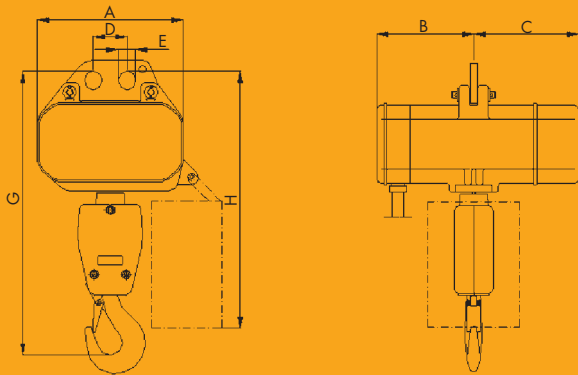


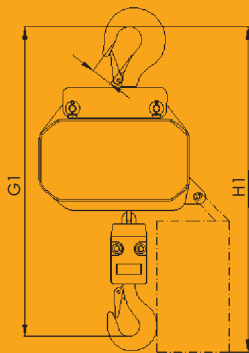
ELEKTROKETTENZÜGE



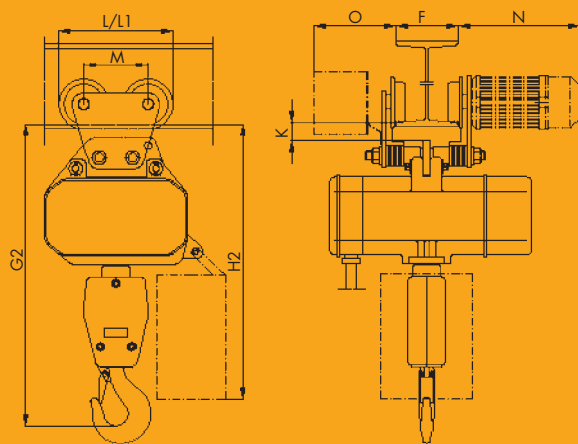
KULL Elektrokettenzüge - Grundauführung



KULL Elektrokettenzüge mit Hakenaufhängung



KULL Elektrokettenzüge mit Hand- oder E- Fahrwerk



Technische Daten

- Betriebsspannung (50 Hz) 230 V / 400 V
- Die Angaben für die Eigenmasse sowie die Maße für den Kettenspeicher gelten für eine Hubhöhe von 3m und Direktsteuerung
- bei Schützensteuerung erhöht sich die Eigenmasse um ca. 2 kg
- Hubhöhe Standart 3 m
- größere Hub- und Bedienhöhe sind möglich
- Typ 81.. und 91.. serienmäßig mit 24 Volt-Schützensteuerung

Elektrische Ausrüstung

- wahlweise Direktsteuerung oder 24 V - Schützensteuerung
- hoher Schutzgrad IP 54 (IP 55 auf Anfrage)
- hohe Einschaltdauer (bis 60%)
- Isolationsklasse F
- 230 V/400 V Drehstrom oder Sonderspannungen 415 V, 440 V, 500 V
- Schaltschütze oder Hängetaster mit hochwertigen Kontakten

Hochwertige Sicherheitslastkette

- hochfeste, verzinkte Rundstahlkette Güteklasse 8, extra Gelenkhärte (DIN 5684)

Elektrokettenzüge mit "Einphasen-Wechselspannung" auf Anfrage



Member of F.E.M. (Germany)





ELEKTROKETTENZÜGE

Universelles Lieferprogramm

- Traglast 125 - 5000 kg
- für Verwendung in Industrie, Landwirtschaft, Handwerk und überall dort, wo Lasten transportiert werden müssen
- eine oder zwei Hubgeschwindigkeiten
- ortsfest mit Aufhängeöse oder Hakenaufhängung fahrbar mit Hand- oder Elektrofahrwerk

Hohe Qualität

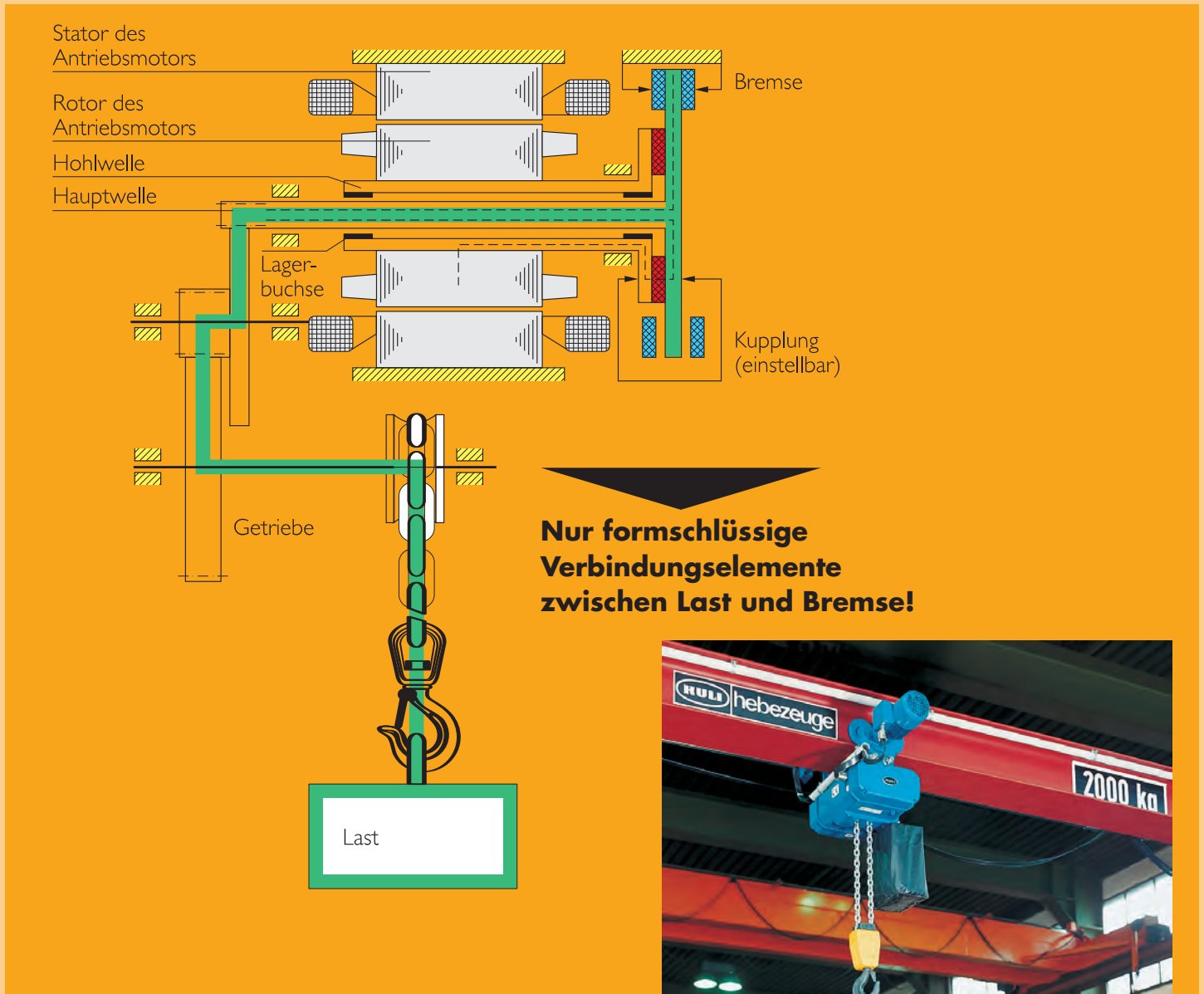
- geringe Bauhöhe, auch der Einsatz in niedrigen Räumen ist möglich
- Verwendung hochwertiger Stähle mit großer Oberflächenhärte für Zahnräder und Ritzel

Geräuscharm im Lauf durch

- schrägverzahnte, wälzgelagerte Getriebestufen
- Präzisionskettenuß
- exakte Kettenführung

Hohe Sicherheit

- alle Kettenzüge entsprechen der EG-Maschinenrichtlinie
- patentiertes Sicherheits-Brems-Kupplungssystem
- Hubbegrenzung und Lastbegrenzung durch Rutschkupplung
- asbestfreie Reibbeläge
- jeder KULI-Kettenzug wird im Herstellerwerk auf dem Prüfstand mit Überlast geprüft und attestiert



Hebezeuge



Member of F.E.M. (Germany)

Elektrozüge
Krannteile
Laufkrane
Hängekrane
Portalkrane
hydraulische
Arbeitsbühnen

HELMUT KEMPKE KULI-HEBEZEUGE

Bismarckstraße 59
D-42853 Remscheid
verkauf@kuli.com

Germany

Tel. 02191/434-0
Fax 02191/43445
www.kuli.com